



STACJE TRANSFORMATOROWE
KONSUMENTOWE
KS 21-23z/630





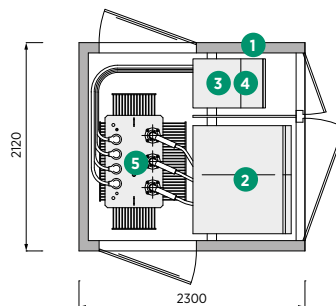
Parametry techniczne

moc znamionowa stacji	630 kVA
częstotliwość / liczba faz	50 Hz / 3
napięcie znamionowe rozdzielnic SN / nN	max 24 kV / 0,42 kV
prąd znamionowy rozdzielnic SN / nN	630 A / max 1250 A
prąd znamionowy krótkotrwały wytrzymywany rozdzielnic SN / nN	16 kA (1s)
prąd znamionowy szczytowy wytrzymywany rozdzielnic SN / nN	40 kA (1s)
klasa obudowy	(10) (15) (20) ¹⁾
klasyfikacja odporności na łuk wewnętrzny	IAC-B-16/1sek
stopień ochrony	IP 43

(¹⁾ w zależności od wariantu wykonania obudowy stacji

1 Inne parametry po uzgodnieniu

Rozmieszczenie urządzeń

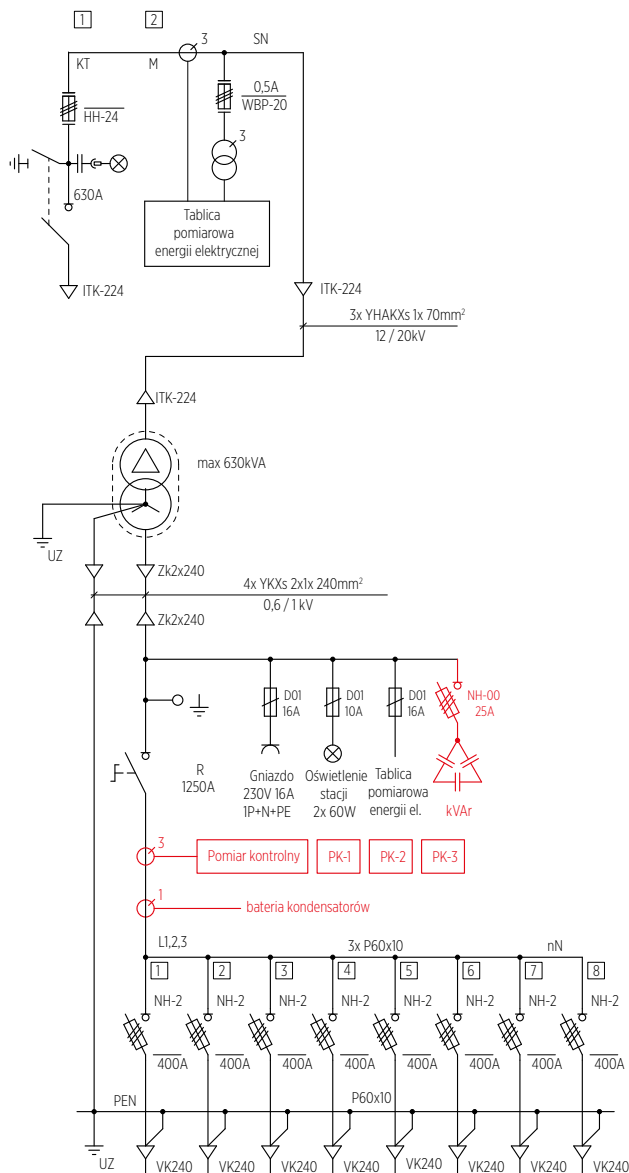


- 1** obudowa
- 2** rozdzielnica SN: **max 1000 x 1000 [mm]**
- 3** rozdzielnica nN: **max 800 x 350 [mm]**
- 4** układ pomiaru rozliczeniowego energii elektrycznej TPU
- 5** transformator: **max 1000 x 1600 x 2000 [mm]**

Elewacje



Schemat elektryczny - przykład konfiguracji stacji



■ kolor czerwony → wyposażenie opcjonalne

Możliwości wyposażenia stacji

TRANSFORMATOR

typ / rodzaj	hermetyczny olejowy lub suchy żywiczny
moc znamionowa	max 630 kVA

ROZDZIELNICA NN

dla transformatorów o mocy max 250 kVA

typu	RNTz-6, 8 / 630 / <input type="checkbox"/> *
------	--

dla transformatorów o mocy max 630 kVA

typu	RNTz-6, 8 / 1250 / <input type="checkbox"/> *
------	---

* pole zasilania

R - rozłącznik; RC - rozłącznik z cewką wybijakową;

Re - rozłącznik bezpiecznikowy;

Wk - wyłącznik kompaktowy; Ww - wyłącznik wysuwny

ROZDZIELNICA SN

w izolacji powietrznej

typu	SYStemp-P
konfiguracja	KTM *

* rodzaj pola

K - pole kablowe;

T - pole transformatorowe z rozłącznikiem i uziemnikiem;

M - pole pomiarowe z przekładnikami prądowymi i napięciowymi

Dane techniczne obudowy stacji

obudowa TYPU	B 21-23z/630
warianty	<input type="checkbox"/> 1-1 <input type="checkbox"/> 1-2 <input type="checkbox"/> 1-3 *
wymiary obudowy:	
długość	2120 [mm]
szerokość	2300 [mm]
wysokość	2550 [mm]
wysokość wewnątrz obudowy	2280 [mm]
wysokość obudowy nad ziemią	1900 [mm]
głębokość posadowienia	650 [mm]
powierzchnia zabudowy	4,87 [m ²]
ciężar obudowy:	
korpus	5200 [kg]
dach	1700 [kg]
stopień ochrony	IP 43
wentylacja obudowy stacji	grawitacyjna

* patrz katalog „Obudowy betonowe stacji transformatorowych”



**Przedsiębiorstwo Konstrukcji
Innowacyjnych "WILK"**

ul. Portowa 4a, 64-761 Krzyż Wlkp.
tel. 67/ 256 41 53, info@pkiwilk.pl

**stacje
transformatorowe**

złącza kablowe
średniego napięcia

rozdzielnice średniego napięcia

transformatory olejowe
i żywiczne

rozdzielnice niskiego napięcia
dystrybucyjne

rozdzielnice niskiego napięcia
przemysłowe



zeskanuj, aby przejść do strony
www.pkiwilk.pl